

# SqualoNet

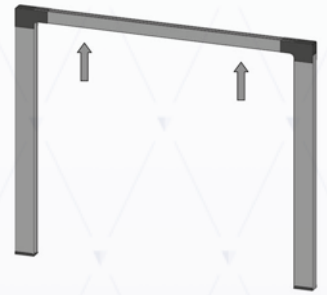


La Zanzariera Plissettata Originale

## FISSAGGIO MONTANTE DI PARTENZA FIXING THE START VERTICAL PROFILE

# 02

- Inserire il montante di partenza nella sede presente sugli angolari.
- Eseguire i fori per il fissaggio (in corrispondenza dei fori presenti sul montante)
- Fissare con le viti in dotazione.
- Insert the start vertical profile into the respective locations on the corner pieces.
- Drill the holes necessary for fixing (in correspondence with the holes on the vertical profile)
- Fix using the screws supplied.



# SG

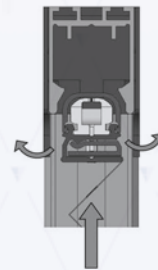
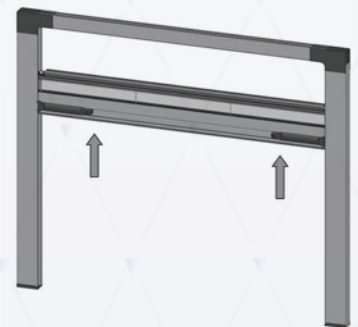
BREVETTO EUROPEO / EUROPEAN PATENT N. 1701641

## INSERIMENTO E AGGANCIAMENTO ZANZARIERA INSERTING AND CLIPPING ON THE SCREEN

# 03

- Inserire il pacchetto rete all'interno delle guide
- Portare il pacchetto rete verso il montante di partenza
- Inserire il pacchetto rete nel montante di partenza fino allo scatto

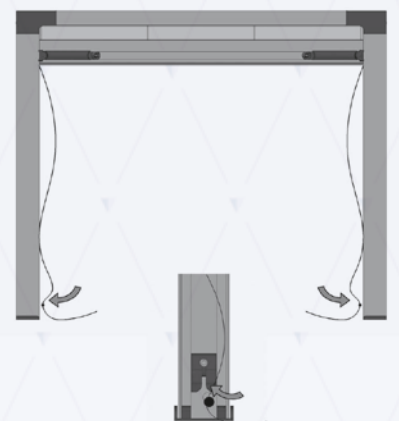
- Insert the screen kit into the tracks
- Slide the screen kit towards the start vertical profile
- Insert the screen kit into the start vertical profile until it snaps into position



## INSERIMENTO BLOCCAFILI INSERTING THE CORD STOPS

# 04

- Inserire i due nodi nelle asole presenti sul cursore tendi filo.
- Insert the two knots into the apertures on the cord-tensioning cursor.



## INSTALLAZIONE GUIDE TRACKS INSTALLATION

# 01

- Togliere la protezione dal biadesivo e fissare le guide
- Correggere eventuali fuori squadra facendo scorrere gli angolari.
- Remove the backing paper from the double-sided adhesive tape and fix the tracks
- Correct any out-of-square defects by sliding the corner pieces

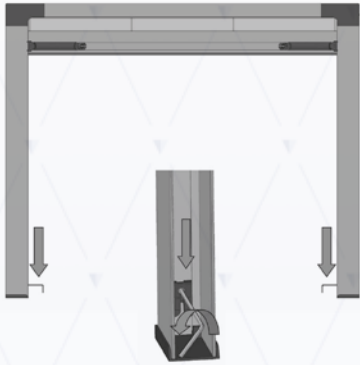


## REGOLAZIONE FILI CORD ADJUSTMENT

# 05

- Con la chiave in dotazione svitare la vite presente sui cursori
- Tendere i fili facendo scorrere ogni cursore e serrare le viti nuovamente
- Tagliare i fili in eccesso dopo la regolazione

- *Using the tool provided, unscrew the screw on the cursors*
- *Tighten the cords by moving the cursors, and then retighten the screws*
- *Cut the excess cord length after having completed adjustment*

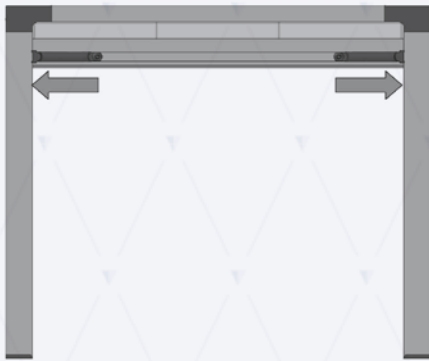


## REGISTRAZIONE PATTINI SLIDER ADJUSTMENT

# 06

- Accostare i pattini alle guide laterali
- Spingere leggermente ciascun pattino facendo lavorare la molla
- Serrare la vite di fissaggio

- *Move the sliders until they reach the side tracks*
- *Push each slider gently, so that the spring is engaged*
- *Tighten the fixing screws*

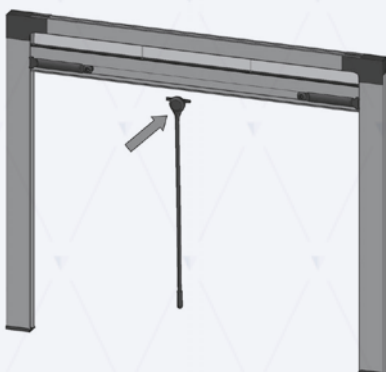


## INSERIMENTO ASTINA INSERTING THE ROD

# 07

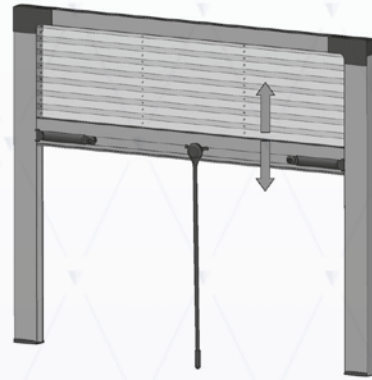
- Inserire l'astina in dotazione facendola scattare sulla sede del barramaniglia.

- *Insert the rod supplied so that it snaps into its location on the carrier bar.*



## PROVA DI SCORRIMENTO TEST THE INSECT SCREEN

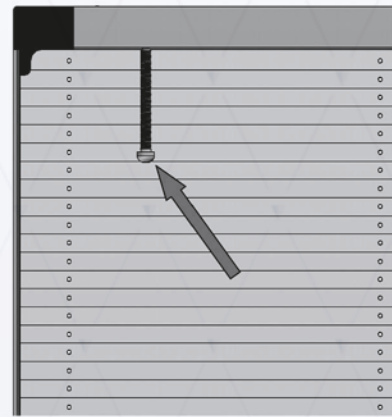
# 08



## SMONTAGGIO (PER LAVAGGIO) DISASSEMBLING (FOR CLEANING)

# 09

- Avvitare la vite fino alla fuoriuscita del pacchetto rete
- *Use the screw until the escaping of the screen pack*



## SqualoNet



La Zanzariera Plissettata Originale

CE EN 13561  
ZANZARIERE

DFM s.r.l. Via Thomas Edison, 19  
00015 Monterotondo Sc. (RM)  
Tel. +39 06.906.94.23 r.a. - Fax +39 06.906.03.01

[www.squalonet.it](http://www.squalonet.it)  
info@squalonet.it